



TECNOGRAFICA Y MAQUINARIA, S.A. ist ein Druckunternehmen, unser Schwerpunkt liegt in der Produktion von Karton und Wellpappe Verpackung.

Gegründet im Jahre 1987, befindet sich in CASTELLBELL I EL VILLAR, im Landstrich des Bages 50 Km von Barcelona Stadt entfernt und 15 Km vom Monasterio de Montserrat. Unser Unternehmen hat eine Oberfläche von 23.000 m² von denen 3.200 m² für die Herstellung und 3.000 m² für die Produktionslagerung gerichtet sind. Es ist mit den Kommunikation und Transporthauptnetzen des Landes verbunden, dies erlaubt eine kaufmännische Tätigkeit in Frankreich, Deutschland, Italien, Portugal unter anderen.

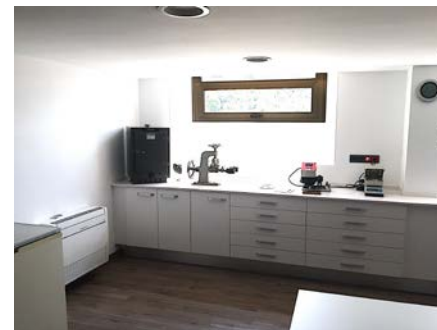
Unsere über 25 Erfahrungsjahre bürgen für uns, in der Herstellung von aller Art von Kartons, Boxen und Schachteln, um die Bedingungen des Kunden zufrieden zustellen. Wir sind ein spanisches Familienunternehmen, das tragbare Lösungen im Feld vom Packaging erzeugt.



Während dieser Jahre, hat **TECNOGRÁFICA** Neuigkeiten in seinen Produktionsprozess, Maschinen und Anlagen geführt. Eine dieser Inversionen, die wir betonen wollen, ist die Kontrolle durch Kunstsehen, dass uns 100 % der Herstellung beaufsichtigen erlaubt.



Unser Kompromiss ist, alle Qualität und Dienstniveaus, die unser Kunde von uns fordert zufriedenzustellen. Aus diesem Grund sind wir seit Juni 1988, nach dem Modell der Vorschrift UNE-EN-ISO 9001, für BUREAU VERITAS QUALITY INTERNATIONAL gewährtes Qualitätsbetriebsystem bescheinigt, das zwingt uns, in unserem Qualitätslabor alle Rohstoffe zu analysieren, die wir in unserem Herstellungsprozess benutzen, sowie jeder der Herstellungsprozesse.



Unser Labor hat alle notwendige Messgeräte zur Verfügung, um unseren Qualitätszielen zu erreichen, sowie alle Forderungen unserer Kunden zu überprüfen. Wir überprüfen alle technischen Angaben des Rohstoffes und des fertigen Produktes.

Unsere Qualitätsabteilung ist vorbereitet, alle Fragen unserer Kunden zu beantworten.

Unser Produktionsprozess besteht aus: Bedruckung, Stanzen, Faltung, Gummierung und Aufstellung von Griffen.



Wir können in Offset drucken, unsere Tinten sind für die Nahrungsmittelindustrie geeignet, wir haben eine Bescheinigung dieser Tinten, die ihrer Festigkeit garantiert. Wir benutzen Stempel letzter Generation: Laser Technologie, Braille usw. Verklebung von zweiteilige Schachteln (carry carton), Aufstellung von Plastikgriffen mit Nieten und *Wilton* Griffen.

Unsere Maschinen benutzen Kameras und können bis 5.000 Bildern pro Minute machen, so können wir den ganzen Produktionsprozess kontrollieren.



Tecnográfica hat sich in der Herstellung von gedruckte Pappe spezialisiert, auf kompaktem Karton und auf Wallpappe.

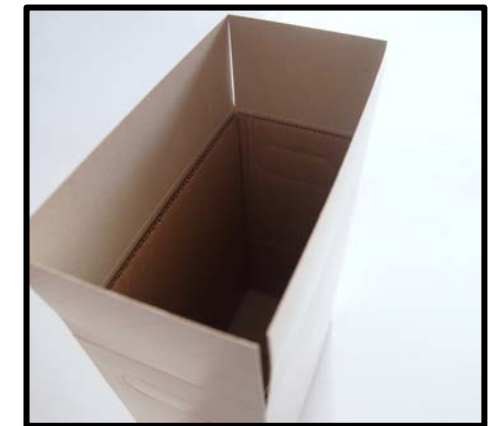
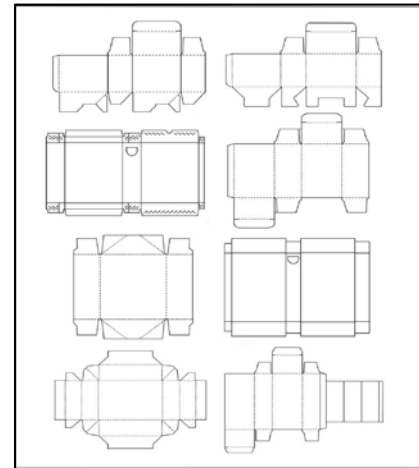


Hauptsektoren in denen wir arbeiten: Waschmittel, Lebensmittel, Getränke, Tierlebensmittel und Spiele.

Spezielle Bearbeitungen: PE Feuchtigkeit und Fettgrenze, Stamping, Hervorhebung, Braille, PVC und Pet Fenster, Plastikgriffen mit Nieten, Wilton Griffen usw.

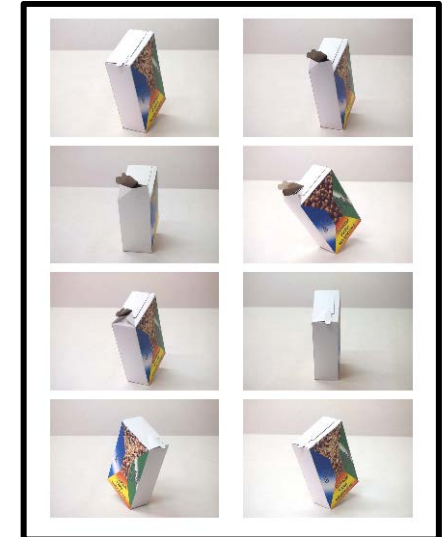
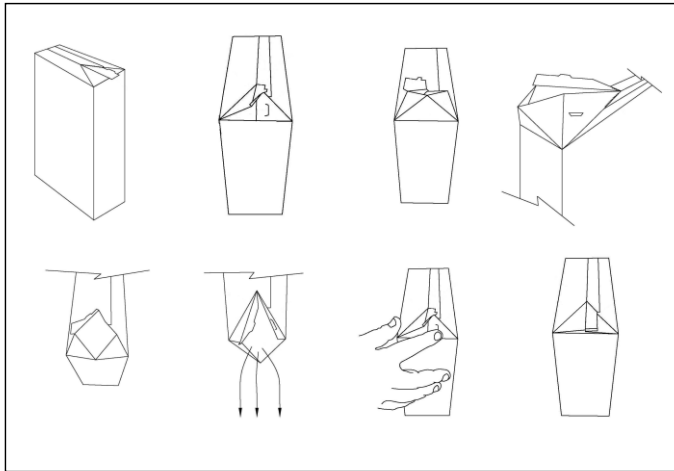
Exklusive Packaging:

Selbstverschluss, „click-clack“ in zweiteilige Schachteln.
Spender /Dossifikationsmechanismus in Schachtel für das automatische Verpacken, automatischer und linearer Boden und zweiteilige Kisten.



Unsere I+D Ingenieure kennen die Markttendenzen sowie neue Materiale. Sie innovieren im Packaging um unsere Kundenbedürfnisse zufrieden zu stellen.

Seine gute Arbeit hat uns erlangt eine weltweite Bescheinigung im Entwurf eines Spenders mit Eröffnung und Schloss.



Tecnográfica y Maquinaria, S.A. ist Mitglied von verschiedenen Vereinigungen, z.B. SEDEX GLOBAL. <http://www.sedexglobal.com/>

